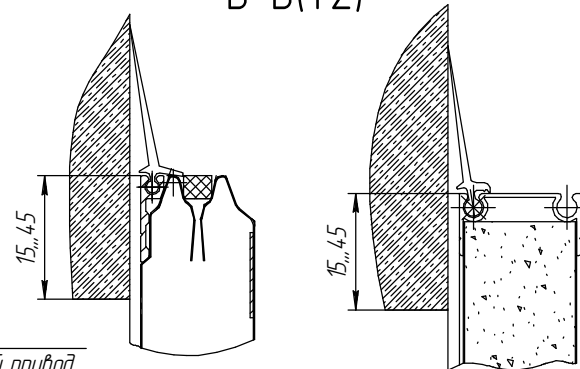
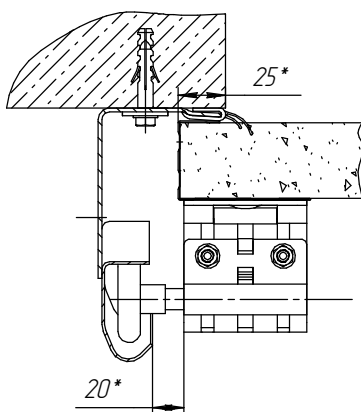


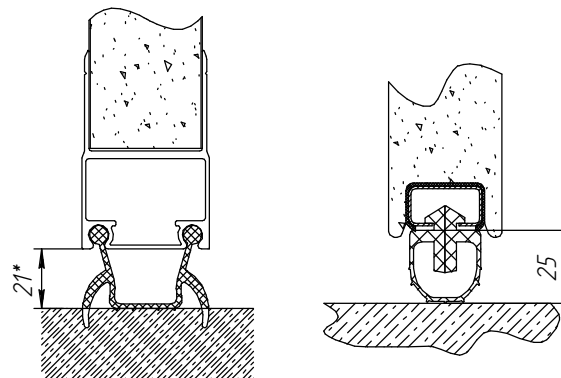
B-B(1:2)



A-A(1:2)



B-B(1:2)



Высота проема (H), мм	до 3500**; до 8000
Ширина проема (B), мм	до 6000**; до 8000
Максимальная площадь щита, м <sup>2</sup>	21**; 48
Высота притолоки (h), мм	>500
Высота угловой стойки (A), мм	H+H1+15...749

\*\* - размеры для бытовых ворот, остальные - для промышленных

				SPV-GV.16.009				
Изм.	Лист	№ докум.	Подп.	Дата	Секционные ворота: высокий наклонный подъем двухпанельный монтаж на трубе	Лит.	Масса	Масштаб
Разраб.								1:1
Проб.						Лист	Листов	
Контр.								
Согласован								
Исполн.								
Утв.								

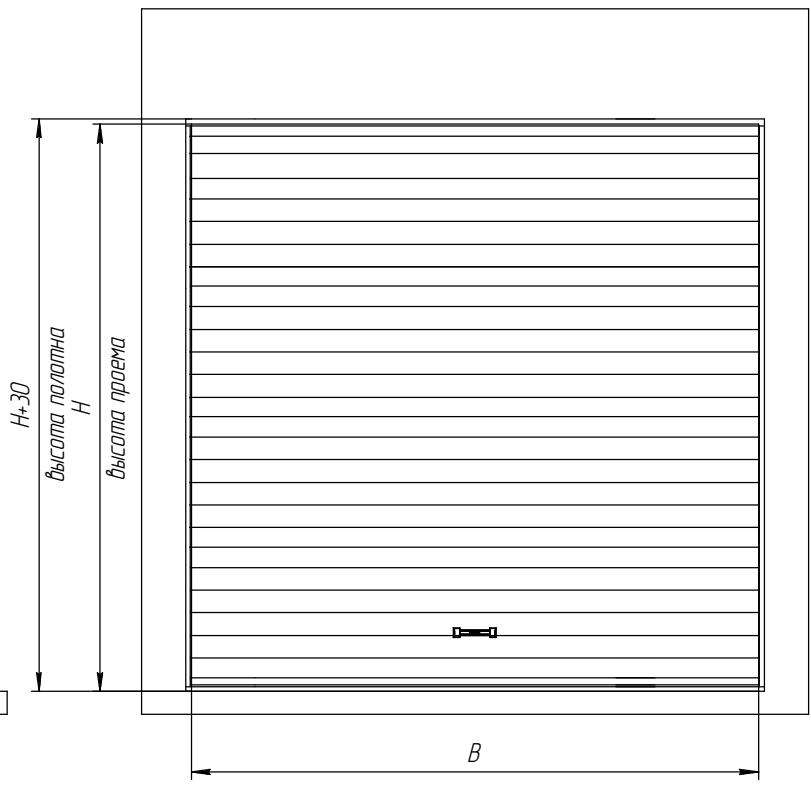
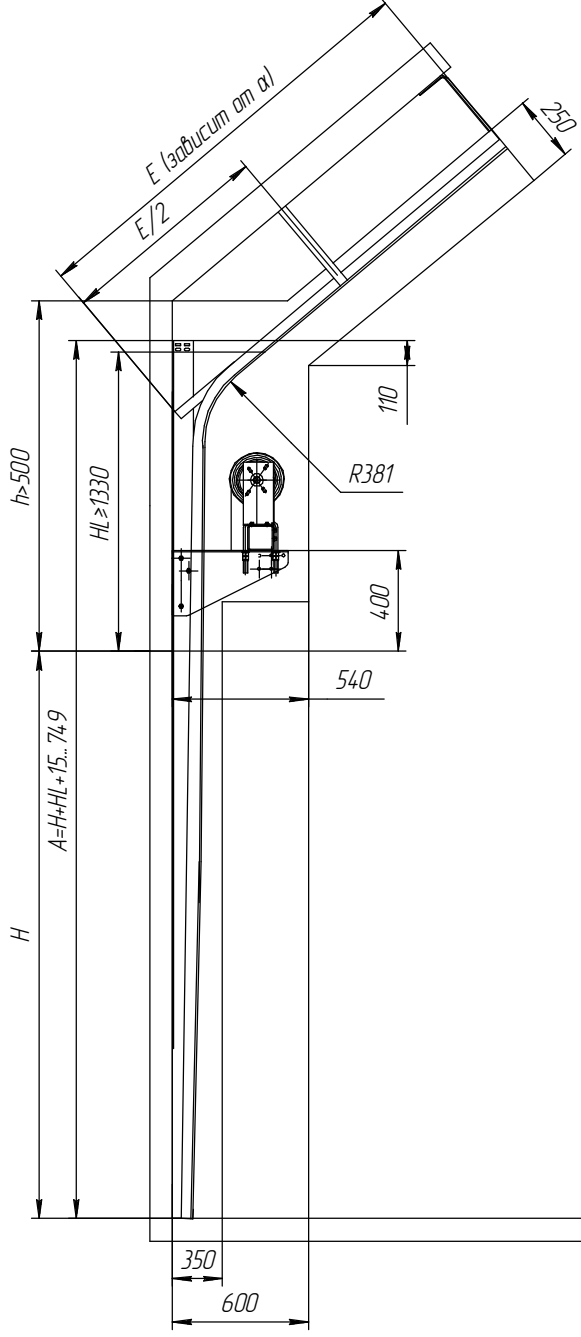
Перв. примен.

Справ. №

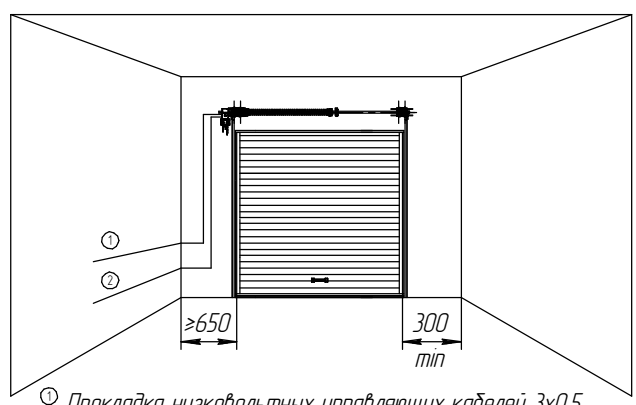
Лист и дата

Взам. инв. №

Инд. №



Установка вального привода



- ① Прокладка низковольтных управляющих кабелей 3x0,5
- ② Прокладка питающего кабеля 3x1,5 230В (380В)

Высота проема (H), мм	до 3500** ; до 8000
Ширина проема (B), мм	до 6000** ; до 8000
Максимальная площадь щита, м <sup>2</sup>	21** ; 48
Высота притолоки (h), мм	>500
Высота угловой стойки (A), мм	H+HL+15...749

\*\* - размеры для бытовых ворот, остальные - для промышленных

				<b>SPV-GV.16.009</b>				
Изм.	Лист	№ докум.	Подп.	Дата	Секционные ворота: высокий наклонный подъем дварабан снизу монтаж на трубе	Лит.	Масса	Масштаб
Разраб.								1:1
Проб.						Лист	Листов	
Т.контр.								
Согласован								
Н.контр.								
Утв.								

Перв. проект.   
 Спроект. №   
 Подп. и дата   
 Взам. инв. №   
 Инв. № подл.